

# MATOR Eco Fahrgerüste

2023



- Extremes Leichtgewicht aus Alu
- Vorlaufender Aufbau
- Durch eine Person montierbar bis 6m Arbeitshöhe
- Stecksystem: ohne Werkzeuge montierbar
- Geschlossene Arbeitsfläche dank Lukenbelag
- Leichte Sperrholzbeläge

CE  
0769



Swiss Engineering.  
Swiss Technology.

# MATO R Eco Fahrgerüste

Das preiswerteste Fahrgerüst der Tobler – Gruppe.



## Beispiel MATO R Eco Alu-Fahrgerüst 75 × 250 cm Zugangshöhe 4,5 m

- Mit MATO Pro Absturzsicherungen
- Für weitere Informationen siehe Katalog  
MATO Pro Absturzsicherungen

# MATO R Eco Fahrgerüste

Das preiswerteste Fahrgerüst der Tobler – Gruppe.



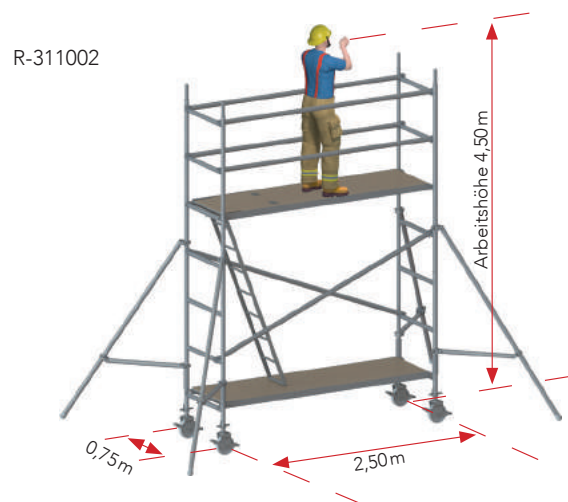
## **Beispiel MATO R Eco Alu-Fahrgerüst 150 × 250 cm Zugangshöhe 6,5 m**

- Mit MATO Pro Absturzsicherungen
- Für weitere Informationen siehe Katalog  
MATO Pro Absturzsicherungen

# MATO R Eco Fahrgerüste

75 cm × 250 cm.

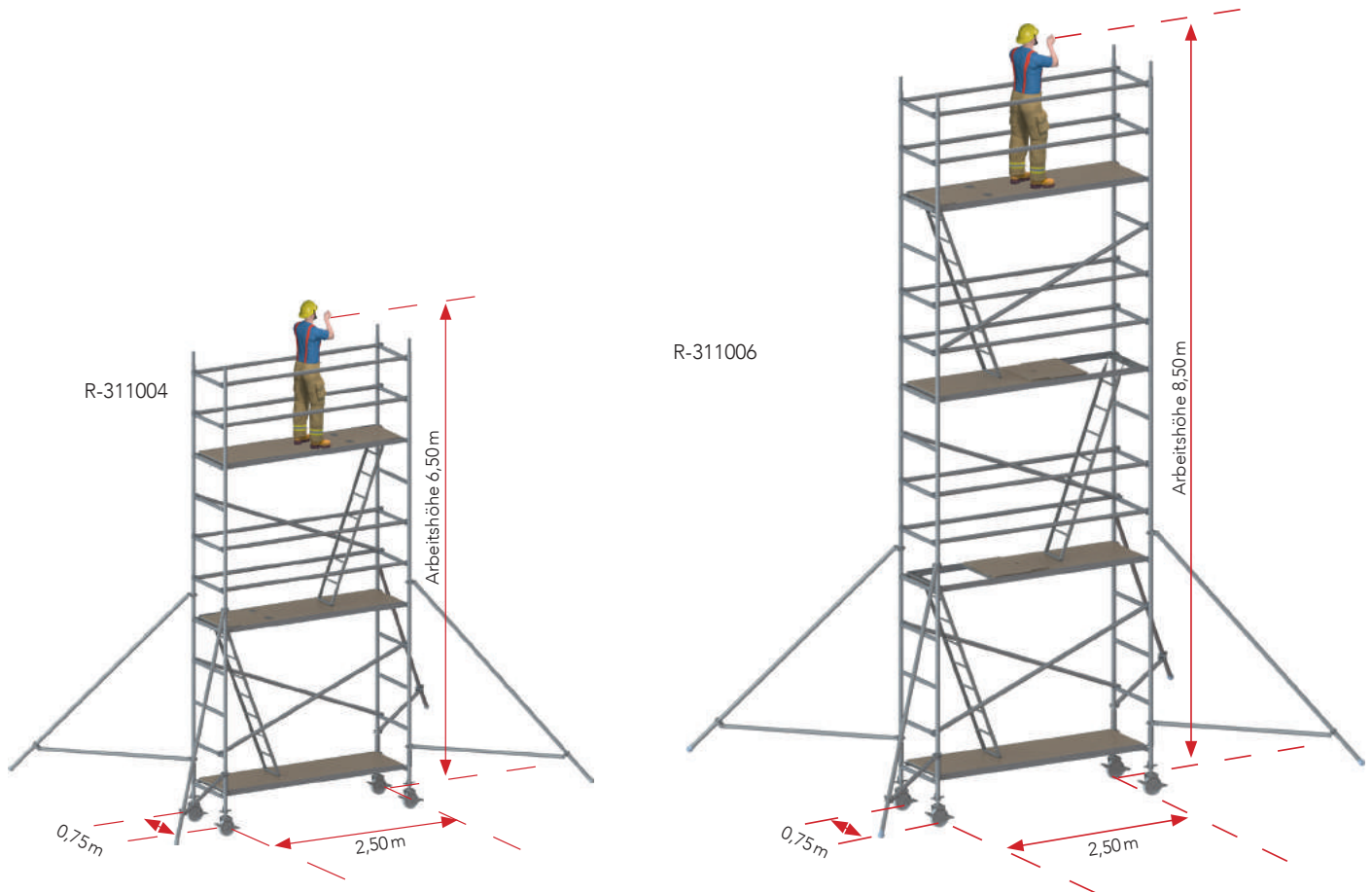
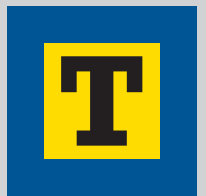
## Alu-Fahrgerüst 75 × 250 cm



Artikel-Nr.	Standhöhe bis Arbeitshöhe	R-311002
R-525020	Lenkrolle ø20 cm mit Spindel und Bremse	4 Stk.
R-323075	Fussrahmen 75 cm	2 Stk.
R-324100	Aufbaurahmen Alu 75 × 100 cm	2 Stk.
R-324200	Aufbaurahmen Alu 75 × 200 cm	2 Stk.
R-153250	Strebe Alu horizontal 250 cm	4 Stk.
R-355250	Strebe Alu diagonal 100 × 250 cm	2 Stk.
R-368210	Dreiecksausleger klein	4 Stk.
R-320250	Alu – Sperrholzbelag 68 × 250 cm	1 Stk.
R-321250	Alu – Sperrholzbelag 68 × 250 cm mit Luke	1 Stk.
R-318201	Einhängeleiter	1 Stk.
R-169012	Clip	4 Stk.
R-350250	Bordbrett Holz 75 × 250 cm	1 Stk.

# MATO R Eco Fahrgerüste

75 cm × 250 cm.



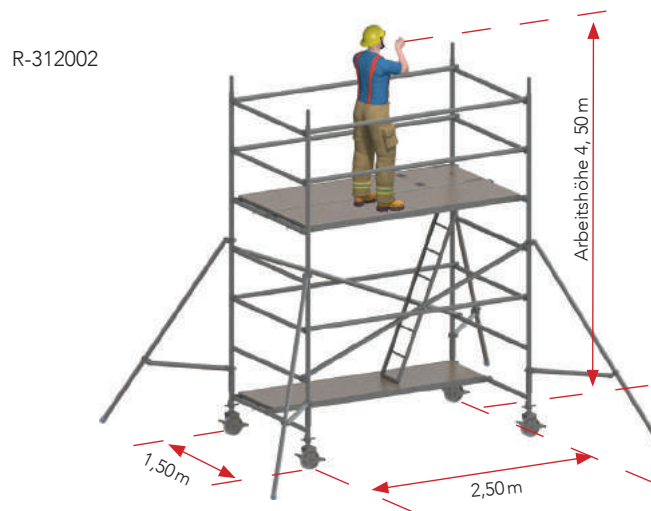
Artikel-Nr.	Standhöhe bis Arbeitshöhe	R-311004	R-311006
		450 cm 650 cm	650 cm 850 cm
R-525020	Lenkrolle ø20 cm mit Spindel und Bremse	4 Stk.	4 Stk.
R-323075	Fussrahmen 75 cm	2 Stk.	2 Stk.
R-324100	Aufbaurahmen Alu 75 × 100 cm	2 Stk.	2 Stk.
R-324200	Aufbaurahmen Alu 75 × 200 cm	4 Stk.	6 Stk.
R-153250	Strebe Alu horizontal 250 cm	8 Stk.	12 Stk.
R-355250	Strebe Alu diagonal 100 × 250 cm	3 Stk.	4 Stk.
R-368310	Dreiecksausleger gross	4 Stk.	4 Stk.
R-320250	Alu – Sperrholzbelag 68 × 250 cm	1 Stk.	1 Stk.
R-321250	Alu – Sperrholzbelag 68 × 250 cm mit Luke	2 Stk.	3 Stk.
R-318201	Einhängeleiter	2 Stk.	3 Stk.
R-169012	Clip	8 Stk.	12 Stk.
R-350250	Bordbrett Holz 75 × 250 cm	1 Stk.	1 Stk.

• Es sind weitere Bauhöhen bis 14,5m erhältlich. Kontaktieren Sie uns dazu!

# MATO R Eco Fahrgerüste

150 cm × 250 cm

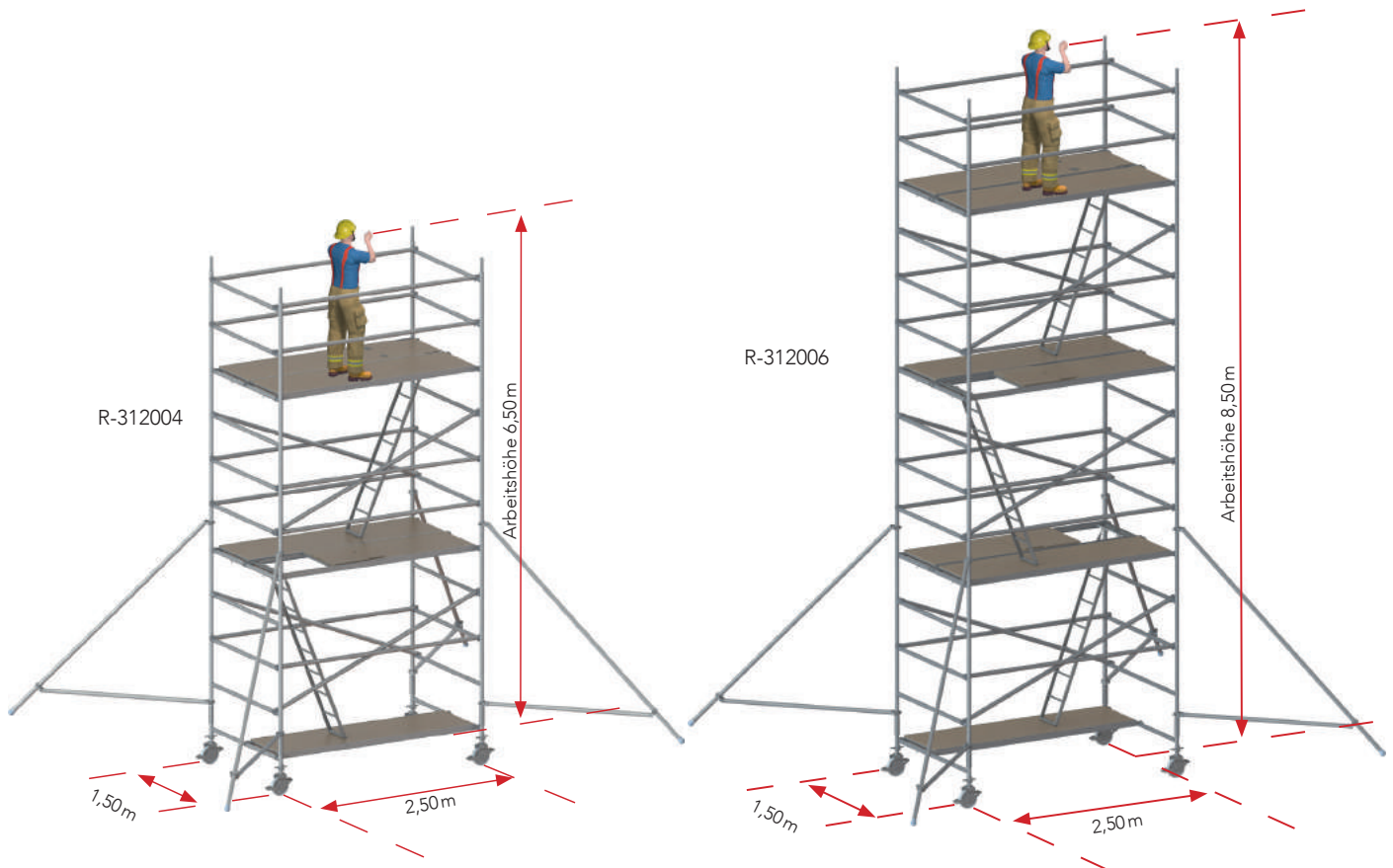
## Alu-Fahrgerüst 150 × 250 cm



Artikel-Nr.	Standhöhe bis Arbeitshöhe	R-312002
R-525020	Lenkrolle ø20 cm mit Spindel und Bremse	4 Stk.
R-333150	Fussrahmen 150 cm	2 Stk.
R-334100	Aufbaurahmen Alu 150 × 100 cm	2 Stk.
R-334200	Aufbaurahmen Alu 150 × 200 cm	2 Stk.
R-153250	Strebe Alu horizontal 250 cm	6 Stk.
R-355250	Strebe Alu diagonal 100 × 250 cm	2 Stk.
R-368210	Dreiecksausleger klein	4 Stk.
R-320250	Alu – Sperrholzbelag 68 × 250 cm	2 Stk.
R-321250	Alu – Sperrholzbelag 68 × 250 cm mit Luke	1 Stk.
R-318201	Einhängeleiter	1 Stk.
R-169012	Clip	4 Stk.
R-351250	Bordbrett Holz 150 × 250 cm	1 Stk.

# MATO R Eco Fahrgerüste

150 cm × 250 cm



Artikel-Nr.	Standhöhe bis Arbeitshöhe	R-312004	R-312006
R-525020	Lenkrolle ø20 cm mit Spindel und Bremse	4 Stk.	4 Stk.
R-333150	Fussrahmen 150 cm	2 Stk.	2 Stk.
R-334100	Aufbaurahmen Alu 150 × 100 cm	2 Stk.	2 Stk.
R-334200	Aufbaurahmen Alu 150 × 200 cm	4 Stk.	6 Stk.
R-153250	Strebe Alu horizontal 250 cm	10 Stk.	14 Stk.
R-355250	Strebe Alu diagonal 100 × 250 cm	4 Stk.	6 Stk.
R-368310	Dreiecksausleger gross	4 Stk.	4 Stk.
R-320250	Alu - Sperrholzbelag 68 × 250 cm	3 Stk.	4 Stk.
R-321250	Alu - Sperrholzbelag 68 × 250 cm mit Luke	2 Stk.	3 Stk.
R-318201	Einhängeleiter	2 Stk.	3 Stk.
R-169012	Clip	8 Stk.	12 Stk.
R-351250	Bordbrett Holz 150 × 250 cm	1 Stk.	1 Stk.

• Es sind weitere Bauhöhen bis 24m erhältlich. Kontaktieren Sie uns dazu!

# MATO R Eco Fahrgerüste

Die Rahmen.

## Fussrahmen Alu

- hochwertiges Aluminium
- extrem stabile Ausführung

Artikel-Nr.	Breite	Höhe	Gewicht
R-323075	75 cm	40 cm	1,7 kg
R-333150	150 cm	40 cm	2,3 kg



R-323075

## Aufbaurahmen Alu

- hochwertiges Aluminium
- extrem stabile Ausführung
- rutschsichere Sprossen

Artikel-Nr.	Breite	Höhe	Gewicht
R-324100	75 cm	100 cm	3,4 kg
R-324200	75 cm	200 cm	6,2 kg
R-334100	150 cm	100 cm	4,6 kg
R-334200	150 cm	200 cm	8,6 kg



R-324100



R-324200



## Strebe Horizontal Alu

- Einhängenhaken extrem stabil
- Längenbezeichnung und Markierung in Farbe horizontal/diagonal

Artikel-Nr.	Länge	Gewicht
R-150250	250cm	2,5kg



R-153250

## Diagonalstrebe Alu

- Einhängenhaken extrem stabil
- Längenbezeichnung und Markierung in Farbe horizontal/diagonal

Artikel-Nr.	Diagonale	Länge	Gewicht
R-355250	100x 250 cm	270 cm	2,8kg



R-355250

## Lenkrolle mit Spindel und Bremse

- extrem robust
- Lenkrolle Durchmesser 20cm
- höhenverstellbar

Artikel-Nr.	Höhe	Gewicht	Tragkraft
R-525020	80 cm	8,1 kg	700kg/ Stationär 1190kg



R-525020

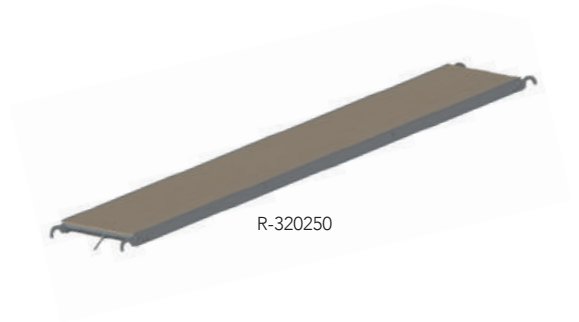
# MATO R Eco Fahrgerüste

Beläge und Bordbretter.

## Belag Aluminium – Sperrholz

- extrem robust und rutschsicher
- mit Windsicherung

Artikel-Nr.	Länge	Breite	Gewicht	Traglast
R-320250	250 cm	68 cm	15,9 kg	200 kg/m <sup>2</sup>



R-320250

- mit Luke
- extrem robust und rutschsicher
- mit Windsicherung

Artikel-Nr.	Länge	Breite	Gewicht	Traglast
R-321250	250 cm	68 cm	14,1 kg	200 kg/m <sup>2</sup>



R-321250

## Einhängeleiter

- Stahl, Leichtbauweise

Artikel-Nr.	Typ	Länge	Breite	Gewicht
R-318201	200 cm	213 cm	33 cm	9,3 kg



R-318201

## Bordbrett

- Sperrholz, klappbar

Artikel-Nr.	Länge	Breite	Gewicht
R-350250	250 cm	75 cm	4,5 kg
R-351250	250 cm	150 cm	5,3 kg



R-350250



R-351250

# MATO R Eco Fahrgerüste

Ausleger und Kupplungen.



## Dreiecksausleger

- kurz
- verstellbar
- sorgt für hohe Sicherheit

Artikel-Nr.	Länge	Gewicht
R-368210	230cm	4,5kg



R-368210

- gross
- verstellbar
- sorgt für hohe Sicherheit

Artikel-Nr.	Länge	Gewicht
R-368310	315cm	6,0kg



R-368310

## Clip

- Stahlblech
- verbindet die Rahmen

Artikel-Nr.	Gewicht
R-169012	0,04kg



R-169012

# MATOR Fahrgerüste

Weitere Alternativen aus unserem Sortiment.

## MATOR Pro



## MATOR Profi





## Leitbild

Wir setzen gemeinsam Lösungen um, die den Kunden und seinen Erfolg in den Mittelpunkt stellen.

Wir stehen Ihnen als verlässlicher Bauzulieferer für den Gerüst- und Schalungsbau partnerschaftlich zur Seite und entwickeln kundenspezifische Lösungen – von der Planung über das Engineering bis hin zur Produktion.

Als innovativer Komplettanbieter denken wir weiter. Unsere Philosophie des effizienten, flexiblen und sicheren Bauens tragen wir weiter in die Industrie.

Mit unseren Produkten setzen Sie auf hervorragende Funktionalität und höchste Fertigungsqualität.




Swiss Engineering.  
Swiss Technology.



# MATO Gerüste

Effizienz. Flexibilität. Sicherheit.

<b>Fassadengerüste</b>	<b>MATO</b> 1 <b>MATO</b> 2	<b>MATO</b> 53 CK <b>MATO</b> 54 Lay <b>MATO</b> 62 Ple <b>MATO</b> 65 Hün	kompatibel zu Ihrem bestehenden Gerüst	
<b>All-In-One Gerüstsystem</b>	<b>MATO</b> 3 <b>MATO</b> 8	<b>MATO</b> Connect Road Bridge <b>MATO</b> Connect Bridge Beam		
<b>Dachsysteme</b>	<b>MATO</b> Pro	<b>MATO</b> Pro Absturzsicherungen <b>MATO</b> Pro Notdachsysteme <b>MATO</b> Pro Laufgangüberdachung		
<b>Mobile Gerüste</b>	<b>MATO</b> R	<b>MATO</b> R Profi <b>MATO</b> R Pro <b>MATO</b> R One Man Tower <b>MATO</b> R Eco		
<b>Arbeitsgerüste</b>	<b>MATO</b> T	<b>MATO</b> T Treppentürme <b>MATO</b> T Kabelbrücken <b>MATO</b> T Baustellenzugänge <b>MATO</b> T Bewehrungsgerüste		
<b>Events</b>	<b>MATO</b> E	<b>MATO</b> E Bühnen & Tribünen <b>MATO</b> E Event-Service/Support <b>MATO</b> E F & E		
<b>Zubehör</b>	<b>MATO</b> Z	<b>MATO</b> Z Gerüstzubehör <b>MATO</b> S Sicherheitssysteme <b>MATO</b> B Baugeräte <b>Tobler</b> Logistik		
<b>Lagertechnik</b>	<b>Tobler</b> Lager	<b>Tobler</b> Cantilever Kragarmregale <b>Tobler</b> Pallet Palettenregale <b>Tobler</b> Floor Sonderregale <b>Tobler</b> Box Gitter-/ Blechboxen <b>Tobler</b> Rack Paletten und Gestelle		
<b>Dienstleistungen</b>	<b>Tobler</b> Services	F & E / Statik / CAD / Schulungen Kundenlösungen / Spezialbauteile Finanzierung und Beratung Occassionen / Eintausch alt-neu		

# Tobler Schalungen

Freude am industriellen Bauen.



<p><b>Wandschalungen</b></p>	<p><b>Tobler</b> Wall</p>	<p><b>Tobler</b> Top  <b>Tobler</b> Manu                  Master Pro (Ringer)                  Master Stahl/Alu (Ringer)                  System 2000 Stahl/Alu (Ringer)</p>	
<p><b>Deckenschalungen</b></p>	<p><b>Tobler</b> Sky</p>	<p><b>Tobler</b> Deck  <b>Tobler</b> Desk Deckentisch / Kart  <b>Tobler</b> Flex                  AluDEK (Ringer)                  DEKplus Deckentisch (Ringer)</p>	
<p><b>Individual-schalungen</b></p>	<p><b>Tobler</b> I</p>	<p><b>Tobler</b> Rex Trägerschalungen  <b>Tobler</b> Varia Rundschalungen  <b>Tobler</b> Project Spezialschalungen</p>	
<p><b>Tragsysteme</b></p>	<p><b>Tobler</b> H</p>	<p><b>Tobler</b> Tower Schwerlaststützen  <b>Tobler</b> T22 Spriessgerüst</p>	
<p><b>Arbeitsgerüste</b></p>	<p><b>MATO</b> T</p>	<p><b>MATO</b> T Bewehrungsgerüste  <b>MATO</b> T Baustellenzugänge  <b>MATO</b> T Türme / Kabelbrücken  <b>MATO</b> R Pro / Eco  <b>MATO</b> R One Man Tower</p>	
<p><b>Ingenieurbau</b></p>	<p><b>Tobler</b> Kit</p>	<p><b>MATO</b> 3  <b>MATO</b> 8  <b>MATO</b> Connect Road Bridge  <b>MATO</b> Connect Bridge Beam</p>	
<p><b>Zubehör</b></p>	<p><b>Tobler</b> Accessoires</p>	<p><b>Tobler</b> Schalungszubehör  <b>Tobler</b> Baugeräte  <b>Tobler</b> Logistik  <b>Tobler</b> Lagertechnik</p>	
<p><b>Dienstleistungen</b></p>	<p><b>Tobler</b> Services</p>	<p><b>Tobler</b> Rent  <b>Tobler</b> ForU  <b>Tobler</b> Care  <b>Tobler</b> Occasion</p>	
<p><b>Digitale Dienstleistungen</b></p>	<p><b>my Tobler</b></p>	<p><b>Tobler</b> Formwork Planner  <b>Tobler</b> Engineering</p>	

## In der Schweiz zu Hause – in Europa verankert

Wir entwickeln die Internationalisierung unseres  
Produktangebots.



**Bestellung  
& Beratung**

sattledt@tobler-at.com  
+43 7244 212 01  
bestellung@tobler-ag.com  
+43 676 603 73 60

« Mit **MATOR Eco** haben wir für Sie ein besonders preiswertes Fahrgerüst entwickelt, das durch wenige, aber robuste Komponenten besteht. Es ist in zwei Breiten verfügbar und ermöglicht Arbeitshöhen von 4,50 bis 8,50m. »



**Markus Hirzinger**  
Vertriebsleiter Österreich